



# 开普泰 Store

台上净气型化学品暂存柜



告别有毒挥发凌乱的实验台面



即插即用，灵活便捷

## 灵活调节柜内高度

可移动式层板置于中层，每隔层可存放限高10cm器皿和试剂瓶，  
如：存放72瓶20ml的试剂



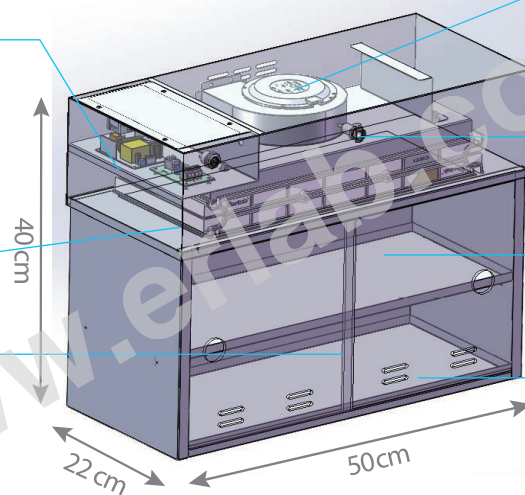
移除可移动式层板，可存放限高为20cm器皿和试剂瓶，  
如：存放10瓶500ml的试剂。



依拉勃活性炭过滤器符合  
JG/385-2012标准

前置过滤器等级G4

2扇亚克力透明移门



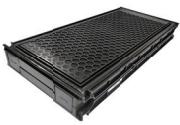
24V低压风机，仅40分贝

采样口检测过滤器是否饱和

可移动式层板 (置于中部或底端)

底部托盘1L，配有吸附垫，  
用于吸附泄露溶剂等

### 过滤器选择



分子过滤器\*

- HF1 AS 溶剂为主，酸次之
- HF1 BE 酸为主，溶剂次之
- HF1 F 针对甲醛
- HF1 K 针对氨



前置粒子过滤器

**Prefilter** 前置过滤器G4等级  
(EN779) or MERV8(US ASHRAE):  
粒子 >10 μm

\*Erlab分子过滤器采用物理与化学相结合的吸附原理。

### 规格

型号: Captair store 531

电压: 100-240V 内部电压: 24V-DC/50-60 Hz

空气处理量: 30 m³/h

材质:

- 柜体: 镀锌钢板表面涂有抗酸聚合物
- 门板: 透明亚克力面板厚度4mm
- 支撑角: 4个防滑垫

遵循标准规范:

- NFX 15-211(法国), JG/T 385-2012(中国), SEFA 9(美国), BS 7989(英国), 过滤后低于时间加权平均容许浓度(PC-TWA)的1%。

保修期: 1年(过滤器除外)