



# 开普泰 Smart

无管道净气型储药柜



依拉勃灵活的  
模块化过滤系统适合  
不同性质化学品存储

**智能化技术**  
简易--通过LED光带闪  
烁和报警声音次数来提  
醒当前运行状态


过滤器自动报警器用于  
监测过滤饱和状况

**节能**  
只需一个标准的插座，  
能耗仅45W

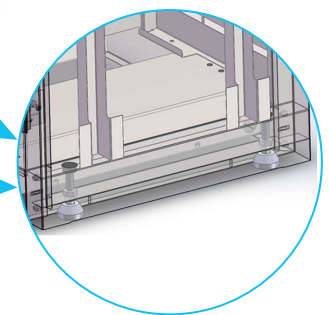
门传感器用于提醒用户  
柜门是否关好

选配7英寸智能高清触控  
显示屏，全面监控和管理  
设备性能实现操作和安全  
性的优化。

**刷卡式智能锁**  
灵活设置单/双锁和  
人员管理模式

 eGuard智能联网，  
实时在线监控管理

内置可调整支撑脚4个



使您的化学品存储变得更简单、更安全

依拉勃基于50多年的净气型防护柜的研发、设计和制造经验,将保障您危险化学品的存储安全。

**智能化技术:**新一代的开普泰Smart净气型储药柜创新使用的简易方法实现了有效通信。该智能化技术通过光环闪烁和报警声音次数进行安全提醒,使您可以更加专注于您的工作内容。



依拉勃的过滤专长



通过光环闪烁传递信息



eGuard智能联网,实时在线监控管理



完全遵循国内外行业标准



完善的售后服务体系

## 使用更简易

- 通过储药柜的光环闪烁情况进行信息传递,从而表明当前运行状态。当光环稳定时,表明当前储药柜运行正常。当光环闪烁时即为报警,不同的报警声次数,预警的情况不同,如:
  - 风机失灵;
  - 过滤器饱和;
  - 柜门忘关;
- eGuard智能管理系统在线监控您的储药柜状态,并可以进行程序设置,在不安全状况出现时及时报警提醒。

## 操作更安全

- 顶部灵活的模块化过滤系统,可实现针对气体,粉末及气体和粉末混合等不同物质的过滤。经过过滤系统过滤后,洁净的空气在室内循环,有效保护了实验室及实验人员。
- 遵循中国标准 JG/T 385-2012, 美国标准 SEFA9 及法国标准 AFNOR NFX 15-211中的过滤要求(1级和2级)。
- 新型的用于检测有机溶剂,无机酸及甲醛的过滤器报警器。
- 依拉勃安全流程ESP: 由依拉勃研发和应用实验室对每台产品在使用前进行适用性安全评估。

## 管理您的化学品存储

- 小型储药柜可以放在柜台或者设备的上方或者下方使用。
- 落地款储药柜可以同时配置可调式防溢出层板,大拉门。

## 桌下型及立式储药柜型号、尺寸

632A Midcap\*



层板移门式

632B Midcap\*/Smart



层板移门式



抽屉拉门式

834 Smart



全层板

1634 Smart



全层板

\*暂不支持智能化技术

型号	632A Midcap*		632B Midcap/Smart*		834 Smart	1634 Smart
	移门式		抽屉式	移门式		
存储容量 (每瓶500mL)	约48瓶 x 500ml *		约30瓶 x 500ml 和 72瓶 x 50ml	约66瓶 x 500ml	约160瓶x500ml	约320瓶x500ml
外部尺寸 (mm) (长 x 宽 x 高)	603x465x686		654x575x715	654x568x715	900x653x2138/2323	1802x653x2172/2358

# 为您的实验操作提供全方位的安全解决方案!



**GreenFumeHood**  
绿色实验室整体解决方案



**开普泰 Smart**  
实验室空气净化系统



**开普泰 Smart**  
确保人员安全、精准精准



**开普泰 Smart**  
防止吸入有毒化学物质



**Chemtrap H... Smart**  
防止吸入有毒化学物质



**开普泰 福乐 Smart**  
提供无尘、洁净的操作环境



**开普泰 贝欧 Smart**  
充分保护您的DNA和RNA样品免受污染



**开普泰 皮尔电**  
保护操作人员及敏感物品



**HALO C & HALO P Smart**  
过滤有害气体、超微粒物、霉菌、细菌污染



**Halo Sense Smart**  
实时监测您的实验室空气质量

## 依拉勃北京联络处

北京市朝阳区西坝河南路1号  
金泰大厦2306室  
电话: 010-6447 7179 / 6447 7566  
传真: 010-6447 6991  
邮箱: erlab-beijing@erlab.com.cn

## 依拉勃广州联络处

广州市番禺区南村镇  
万达广场B1栋605  
电话: 020-3801 7707 / 3801 7709  
传真: 020-3801 7703  
邮箱: erlab-guangzhou@erlab.com.cn

## 依拉勃成都联络处

成都市高新区盛和一路88号  
康普雷斯A座1507室  
电话: 028-8312 2153  
传真: 028-8312 2153  
邮箱: erlab-chengdu@erlab.com.cn

## 依拉勃青岛联络处

青岛市市北区黑龙江路2号  
乙号万科中心B座1810室  
电话: 0532-8093 5939  
传真: 0532-8093 5936  
邮箱: erlab-qingdao@erlab.com.cn

免费服务热线: 400-666-5781  
[www.erlab.com.cn](http://www.erlab.com.cn)



## 昆山依拉勃无管过滤系统有限公司

江苏省昆山市张浦德国工业园区俱进路886号  
电话: 0512-5781 4081 / 5781 4085  
传真: 0512-5781 4082  
邮箱: sales.china@erlab.com.cn